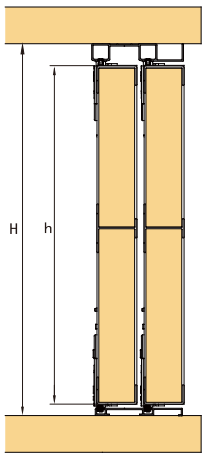
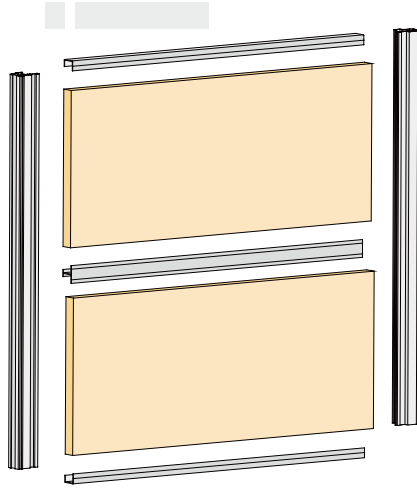


1 Requisitos del módulo

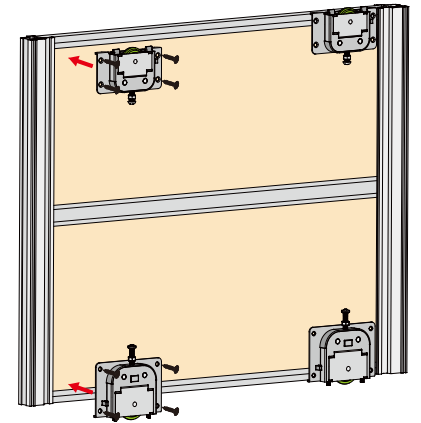
Altura de la puerta (h)=H-32mm



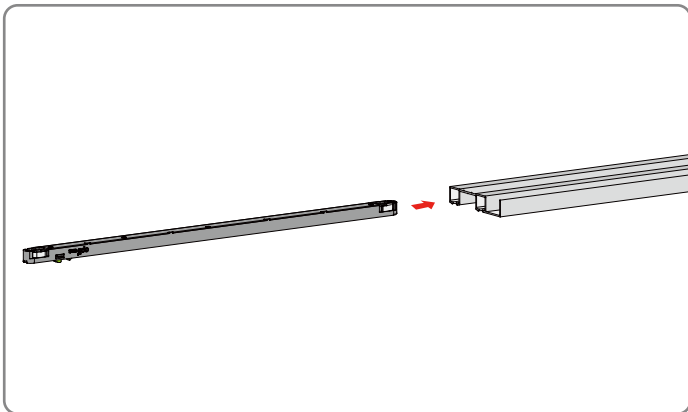
2 Montar la puerta



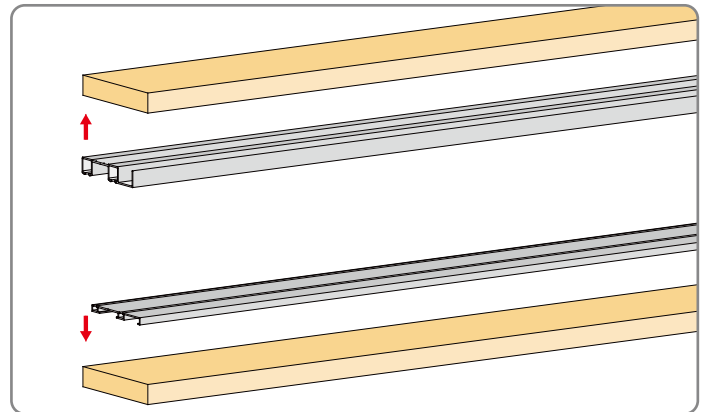
3 Instalar las ruedas



4 Instalar amortiguadores

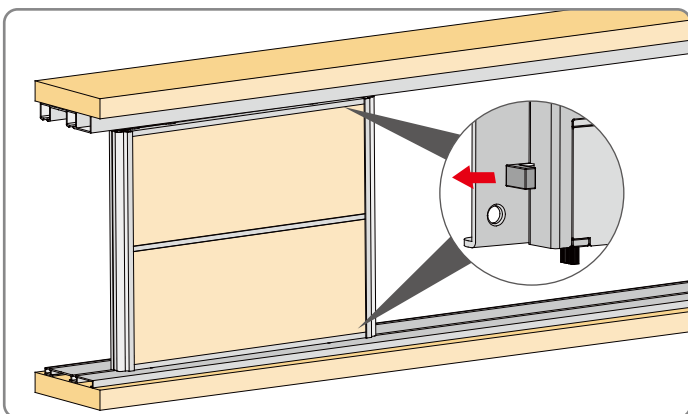


5 Instalar las guías



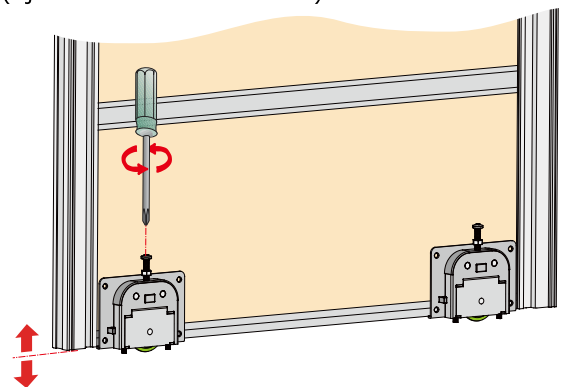
6 Instalar la puerta

Después de colocar la puerta, libere los seguros de las ruedas



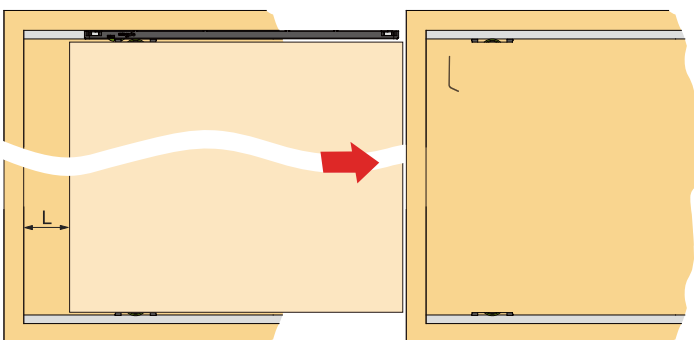
7 Ajustar la puerta

- 1 Nivelar la puerta (Ajustar las ruedas inferiores)



- 2 Ajustar los amortiguadores Usar llave hexagonal de 2,5mm

L



Anchuras de puertas según tiradores

Modelo	2 hojas	3 hojas	4 hojas
2456	+7mm	+16mm	+14mm
2137	-53mm	-63mm	-106mm

Según el número de hojas, sumar o restar la cifra en la columna indicada a la medida al hueco de luz disponible y el resultado dividirlo entre el número de hojas.